

*JW - Flex 34/140/280*

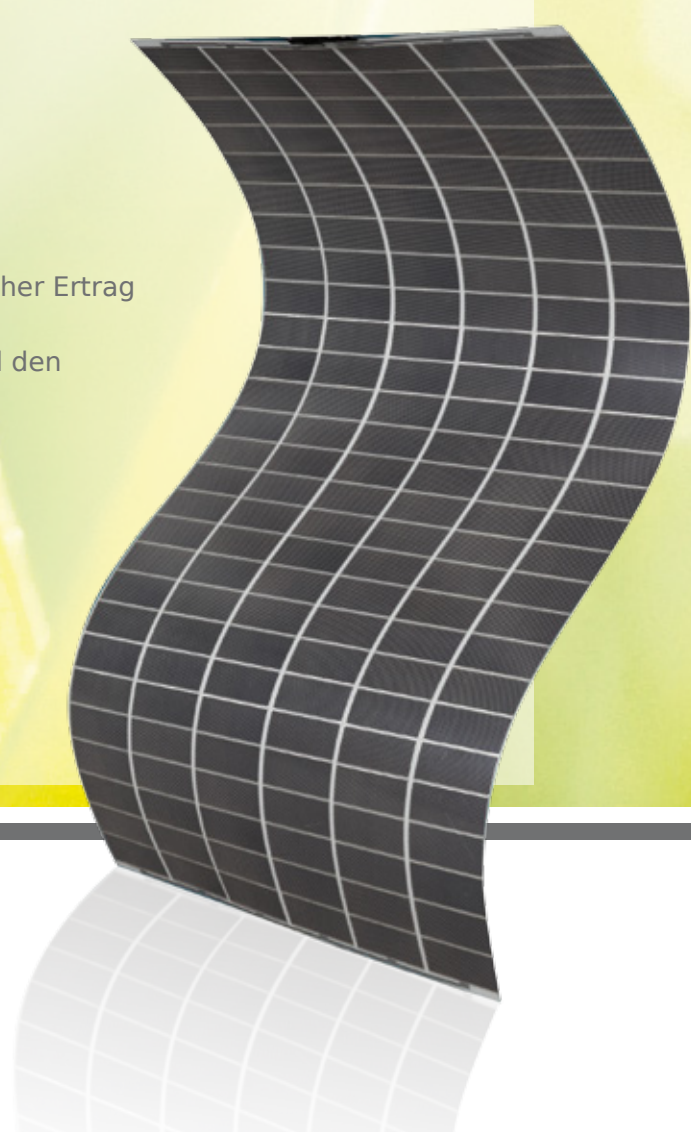
## Jurawatt Solarmodulserie JW - Flexibel

### Die Sonne der Bayern

Know-how, verbunden mit Präzision, Innovationskraft und solider Wertarbeit: Die Jurawatt GmbH mit Sitz in Neumarkt / Oberpfalz stellt hoch leistungsfähige Solarmodule her. Modernste Produktionsanlagen und Qualitätssicherung entlang der gesamten Prozesskette garantieren eine perfekte Verarbeitung unserer Module. Für unsere Kunden bedeutet das: absolute Sicherheit und Verlässlichkeit, bei allen Fragen und Bereichen.

### Die Highlights

- absolut flexibel in alle Richtungen
- Ultraleicht (ca. 3 kg / qm)
- extrem Hitzebeständig
- Keine Unterkonstruktion notwendig
- in allen Größen möglich (A3, A4, A1)
- besonders bei schräger Sonneinstrahlung sehr hoher Ertrag durch kugelförmige Anordnung des Siliziums
- Deutsche Markenqualität – bei den Produkten und den Fertigungsanlagen
- Maximale Energieausbeute und besonders hoher Jahres-Energieertrag
- 5 Jahre Produktgarantie
- 10 Jahre Leistungsgarantie auf mind. 90% der angegebenen Nennleistung
- 20 Jahre Leistungsgarantie auf mind. 80% der angegebenen Nennleistung



[www.jurawatt.de](http://www.jurawatt.de)



## JW - Flex 34/140/280

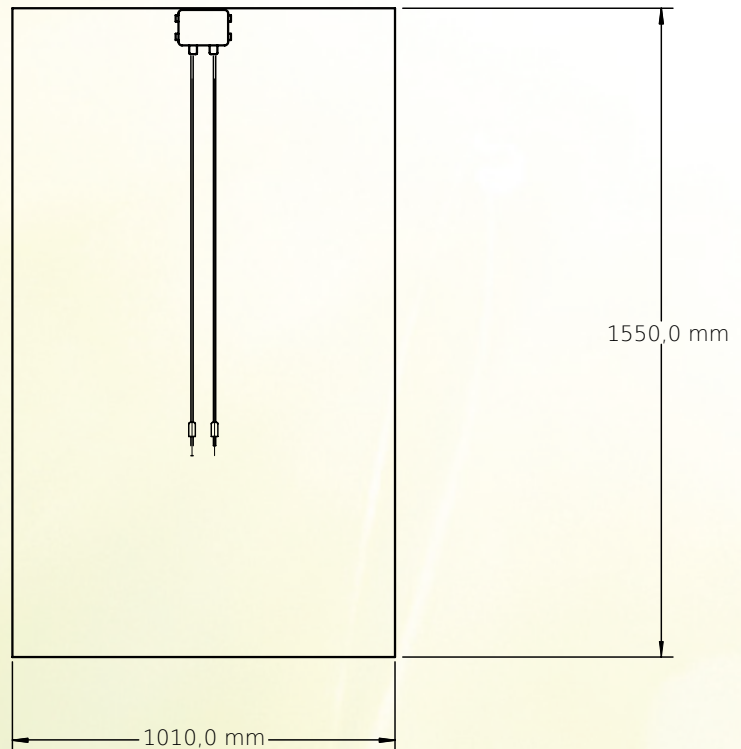
### Grunddaten:

Größe: (L) 1550 mm x (B) 1010 mm x (T) 2,5 mm,  
 Gewicht: 3,5 KG, Zellenanzahl: 162, Zellengröße:  
 154,9 mm x 53,5 mm, (in allen Größen möglich, z.B.  
 10/11/12/13/14/15 Erststrings, Standard: A3, A4, A1)  
 verschiedene Musterung der Frontsheet erhältlich, mit Oesen  
 zum Aufhängen oder am Rand zum Verschrauben möglich,  
 Zellmaterial: Silizium, Front- und Rückseitenfolie: Polymer,  
 kein Rahmen. Stecker: Original MC4 oder MC4-kompatibel,  
 Bypass-Dioden: 3

Gefertigt und geprüft nach DIN 61730 und DIN 61215.

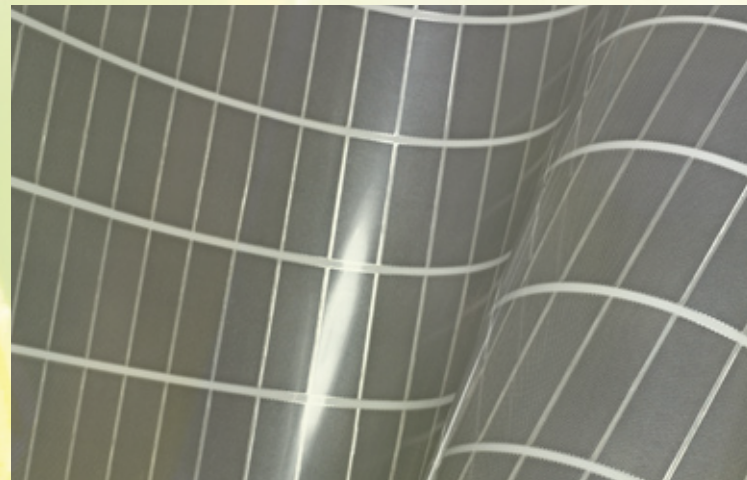
Klimaneutral hergestellt.

Neue Forschungsergebnisse erweitern immer wieder auch die  
 Möglichkeiten in der Solarmodulfertigung. Wir von Jurawatt  
 sehen es als unsere Aufgabe an, Schrittmacher in diesem  
 Prozess zu sein. Die in diesem Produktdatenblatt angegebenen  
 Daten und Messwerte können sich deshalb kurzfristig ändern.  
 Es ist nicht möglich, Rechtsansprüche aus unseren  
 Produktdatenblättern abzuleiten. Wir übernehmen keine  
 Haftung in Bezug auf die Nutzung der hier genannten  
 Informationen oder daraus entstehende Folgen.



Elektrische Daten	JW-Flex 34	JW-Flex 140	JW-Flex 280
Nennleistung P <sub>mpp</sub>	34 W	140 W	280 W
Nennstrom I <sub>mpp</sub>	1,8 A	5,4 A	5,4 A
Nennspannung U <sub>mpp</sub>	19 V	26 V	52 V
Kurzschlussstrom I <sub>sc</sub>	2 A	5,7 A	5,7 A
Leerlaufspannung U <sub>oc</sub>	23 V	32,6 V	65,2 V
Wirkungsgrad	8 %	8 %	8 %
Sortierung	+/- 4,99 W	+/- 2,99 W	+/- 5,99 W
Max. Systemspannung	1000 V	1000 V	1000 V

Messtoleranz P<sub>mpp</sub>: +/- 3 %  
 Toleranz sonst. el. Werte: +/- 10 %



### Händler

**Jurawatt GmbH**  
**PV-Modul Produktion**

**Eggenstraße 17**  
**D-92318 Neumarkt**

**Tel. +49(0)9181 50 95 30**  
**Fax +49(0)9181 50 95 329**

**info@jurawatt.de**  
**www.jurawatt.de**